

Technisches Datenblatt

Kabelabzweigkasten T60, geschlossen, hoher Deckel



Artikelnummer: 2007730



Kabelabzweigkasten geschlossen zum Verbinden von Kabeln und Leitungen im Innenbereich und geschützten Außenbereichen. Quadratische Form ohne Einführungen. Geeignet für die Wand-/ Deckenmontage und die Montage auf Montageblechen. Mit der Möglichkeit zur Innenbefestigung und Montage über die Eckdome. Hoher Deckel mit Schnellverschluss, plombierbar. Hergestellt aus halogenfreien und UV-stabilisierten Materialien. Inklusive Hutprofilschiene.

Kabelabzweigkasten gemäß DIN EN 60670. Flammwidrig nach DIN EN 60695-2-11, Prüftemperatur 650°C. Schlagfestigkeit IK07 gemäß DIN EN 50102. Lichte Innenmaße: 100x100x63 mm



PP/PC Polypropylen / Polycarbonat

Stammdaten

Artikelnummer	2007730
Typ	T 60 OE HD LGR
Bezeichnung 1	Kabelabzweigkasten geschlossen
Bezeichnung 2	mit hohem Deckel
Hersteller	OBO
Dimension	114x114x76
Farbe	lichtgrau; RAL 7035
Werkstoff	Polypropylen / Polycarbonat
Kleinste VK-Einheit	1
Mengeneinheit	Stück
Gewicht	16,6 kg
Gewichtseinheit	kg/100 St.

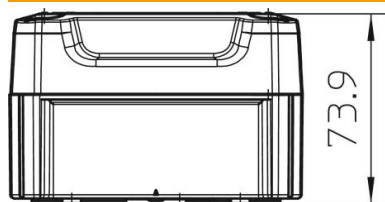
Technisches Datenblatt

Kabelabzweigkasten T60, geschlossen, hoher Deckel

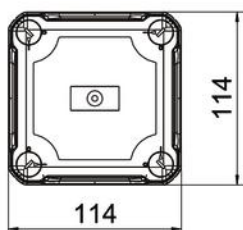
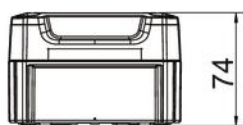
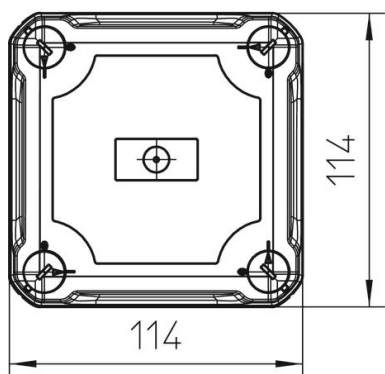
Artikelnummer: 2007730



Abmessungen



Länge	114 mm
Breite	114 mm
Höhe	74 mm



Technisches Datenblatt

Kabelabzweigkasten T60, geschlossen, hoher Deckel



Artikelnummer: 2007730

Technische Daten

Anreihbar	ja
Art der Einführung	keine
Art der Einführung	Kabel
Art der Gehäusedurchführung	ohne
Bemessungsisolationsspannung U _i	500 V
Bestückung	ohne
Deckel	nicht transparent
Deckelbefestigung	geschraubt
Einführung von Hinten	ja
Einführungen	keine
Explosionsgeprüfte Ausführung flammwidrig	nein nach VDE 0471/DIN 695 Teil 2-1, Prüftemperatur 650°C
Form	quadratisch
Funktionserhalt	ohne
für Ex-Zone	ohne
für Ex-Zone Gas	ohne
für Ex-Zone Staub	ohne
Glasfaserverstärkt	nein
Halogenfrei	ja
Lichte Innenmaße	100x100x63 mm
Mit Abschirmung	nein
Mit Deckel	ja
Montageart	Wand-/ Deckenmontage
Nennspannung	500 V
Plombierbar	ja
Schutzart	IP66
Schutzgrad IK-Code	IK07
Temperatureinsatzbereich max.	60 °C
Temperatureinsatzbereich min.	-5 °C
Witterungsbeständig	ja